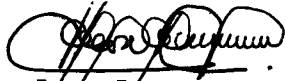
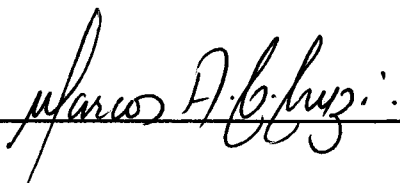



1. Publicação nº <i>INPE-3457-RTR/068</i>	2. Versão	3. Data <i>Março, 1985</i>	5. Distribuição <input type="checkbox"/> Interna <input type="checkbox"/> Externa <input checked="" type="checkbox"/> Restrita
4. Origem <i>DCA/DEA</i>	Programa <i>RECODI/PSDA</i>		
6. Palavras chaves - selecionadas pelo(s) autor(es) <i>PLATAFORMA AUTOTEMPORIZADA</i> <i>SATÉLITE</i> <i>DADOS AMBIENTAIS</i>			
7. C.D.U.:			
8. Título <i>PLATAFORMA PROGRAMÁVEL DE COLETA DE DADOS</i> <i>PPCD/GOES</i>		<i>INPE-3457-RTR/068</i>	10. Páginas: <i>52</i>
			11. Última página: <i>43</i>
9. Autoria <i>Marcos Antônio Cardoso Cruz</i>			12. Revisada por  <i>Leon Lonneux</i>
Assinatura responsável 			13. Autorizada por  <i>Nelson de Jesus Parada</i> Diretor Geral
14. Resumo/Notas <p style="text-align: center;"><i>Apresentam-se as Informações Gerais e a teoria de operação da plataforma programável de coleta de dados PPCD/GOES.</i></p>			
15. Observações			

ABSTRACT

The General Informations and the operating theory of the PPCD/GOES programmable data collection platform are presented.

SUMÁRIO

	<u>Pág.</u>
LISTA DE FIGURAS	v
LISTA DE TABELAS	vii
<u>CAPÍTULO 1 - INTRODUÇÃO</u>	1
<u>CAPÍTULO 2 - UNIDADE CENTRAL DE PROCESSAMENTO</u>	5
<u>CAPÍTULO 3 - UNIDADE DE RELÓGIO</u>	19
<u>CAPÍTULO 4 - UNIDADE DE AQUISIÇÃO</u>	29
<u>CAPÍTULO 5 - TRANSMISSOR E FONTES DE ALIMENTAÇÃO</u>	37
<u>CAPÍTULO 6 - INTEGRAÇÃO DO SISTEMA DE AQUISIÇÃO</u>	41
REFERÊNCIAS BIBLIOGRÁFICAS	43

LISTA DE FIGURAS

	<u>Pág.</u>
1.1 - Sistema de coleta de dados que utiliza a PPCD/GOES.....	3
2.1 - Esquema da Unidade Central de Processamento	5
2.2 - Codificação em Manchester.....	13
2.3 - Conexão dos sensores seriais	15
2.4 - Aquisição serial de dados	16
3.1 - Esquema da Unidade de Relógio	21
4.1 - Esquema da Unidade de Aquisição	30
5.1 - Esquema das Fontes de Alimentação	38

LISTA DE TABELAS

	<u>Pág.</u>
2.1 - Listagem dos sinais de interrupção	6
2.2 - Decodificação dos endereços de E/S	8
2.3 - Decodificação dos endereços de memória	9
2.4 - Listagem dos sinais da unidade de teste	10
2.5 - "Baud-Rate" da interface com a unidade de teste	12
2.6 - Listagem dos sinais da aquisição serial	17
3.1 - Frequências de transmissão do Satélite Goes	19
3.2 - "Baud-Rate" de aquisição e unidade de teste	26
3.3 - "Flags" do registro de status	27
4.1 - Endereços da unidade de Aquisição	31
4.2 - Listagem dos sinais do gravador	32
4.3 - Status da unidade de Aquisição	33
4.4 - Listagem dos sinais dos sensores analógicos	35
5.1 - Sinais de interfaceamento com o transmissor	37
5.2 - Especificação das fontes de alimentação	39

CAPÍTULO 1

INTRODUÇÃO

A Plataforma Programável de Coleta de Dados PPCD/GOES é um sistema baseado em microprocessador para aquisição e transmissão de dados, utilizando o satélite geoestacionário GOES - Geostationary Operational Environmental Satellite (NOAA,1980).

Sua aplicação é direcionada para aquisição e armazenamento de dados ambientais e posterior transmissão, via satélite GOES, para o centro de recepção e distribuição das mensagens.

A plataforma PPCD/GOES pertence à classe das plataformas autotemporizadas (Bianchi Neto 1981), ou seja, ela possui um relógio interno que fornece uma base de tempo precisa para determinar os horários de transmissão para o satélite.

Seu projeto foi elaborado considerando os requisitos exigidos pela agência responsável pela operação do satélite, principalmente no que diz respeito à estabilidade em temperatura. Outro requisito determinante no projeto foi o consumo de energia, onde procurou-se reduzi-lo ao mínimo possível.

Como característica principal advinda dos padrões rígidos de estabilidade e temperatura, exigidos pela NOAA, tem-se a utilização de componentes com qualificação militar ou no pior caso industrial. A necessidade de redução de consumo determinou a utilização de componentes do tipo CMOS no seu projeto.

Seu funcionamento é não-contínuo, ou seja, de tempos em tempos pré-fixados, a plataforma é energizada para executar as tarefas de transmissão e/ou aquisição de dados. Após completar suas tarefas, a plataforma é desenergizada parcialmente, permanecendo ativas as partes essenciais, como o circuito de relógio e a memória de dados.

A transmissão de dados para o satélite deve ser feita dentro do período de tempo alocado para a plataforma, cujo valor não pode ultrapassar a 60 segundos, em intervalos periódicos, normalmente na faixa de dezenas de minutos até algumas horas.

A aquisição dos dados deve ser programada em submúltiplos do intervalo de transmissão, sendo que a transmissão possui prioridade maior do que a aquisição. A menor unidade de tempo disponível na plataforma PPCD/GOES é um minuto, podendo-se fixar a ativação da plataforma desde a cada minuto até a cada centenas de minutos.

Outro ponto característico no seu projeto é o sistema de proteção implementado tanto em "software" como em "hardware" para impedir que uma plataforma, devido a falhas no seu funcionamento, interfira na transmissão das demais plataformas que operam o satélite GOES. Este sistema de proteção, quando acionado, acarreta a autodesativação da plataforma, deixando-a inoperante até que o reparo em campo seja feito.

Dadas as aplicações a que se destina este tipo de plataformas, normalmente em lugares de difícil acesso torna-se necessária uma unidade de geração e armazenamento de energia. Considerando as características climáticas existentes no País, optou-se pelo aproveitamento da energia solar através da utilização de painéis solares acoplados a baterias.

Um sistema de coleta de dados para uso em campo pode ser visto na Figura 1.1. Nele incluem-se:

- 1) plataforma de coleta de dados PPCD/GOES,
- 2) painel solar e bateria,
- 3) antena de transmissão,
- 4) sensores para transdução das medidas dos experimentos observados.

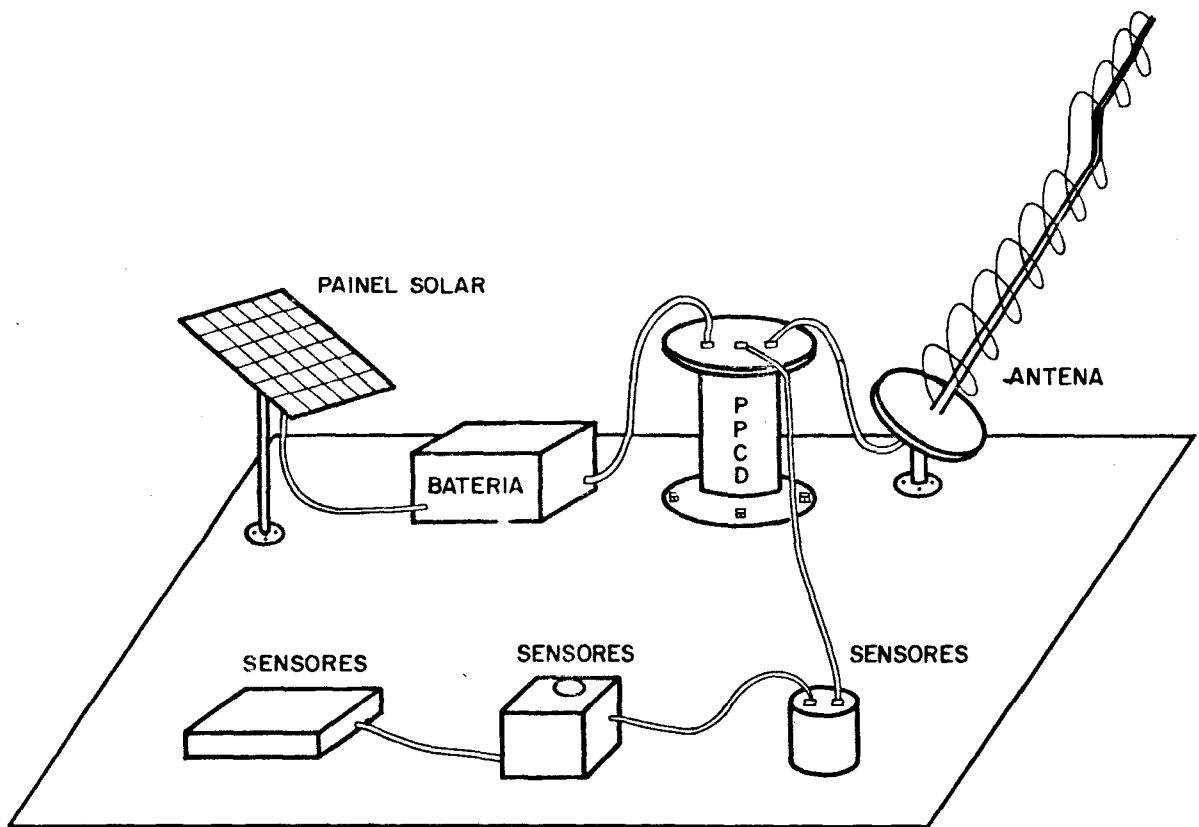


Fig. 1.1 - Sistema de coleta de dados que utiliza a PPCD/GOES.

Funcionalmente, a plataforma PPCD/GOES é subdividida em quatro módulos:

- 1) Unidade Central de Processamento,
- 2) Unidade de Relógio,
- 3) Unidade de Aquisição,
- 4) Transmissor e Fontes de Alimentação.

A descrição detalhada das funções e blocos que constituem cada módulo funcional da plataforma será dada nos capítulos seguintes.

CAPÍTULO 2

UNIDADE CENTRAL DE PROCESSAMENTO

A Unidade Central de Processamento é a parte responsável pelo gerenciamento das funções da plataforma, sendo ativada de tempos em tempos pela Unidade de Relógio.

Sua principal característica é a utilização de um microprocessador para controlar a execução de suas funções, o que a torna mais flexível e com maior potencialidade de aplicação do que uma unidade não-programável, visto que a seqüência de operações por ela realizada é dada pelo seu programa de controle ("software").

Seu projeto baseia-se no microprocesso 8085 (Intel, 1978) e componentes periféricos, tal como a USART 8251. O esquema geral desta unidade pode ser visto na Figura 2.1.

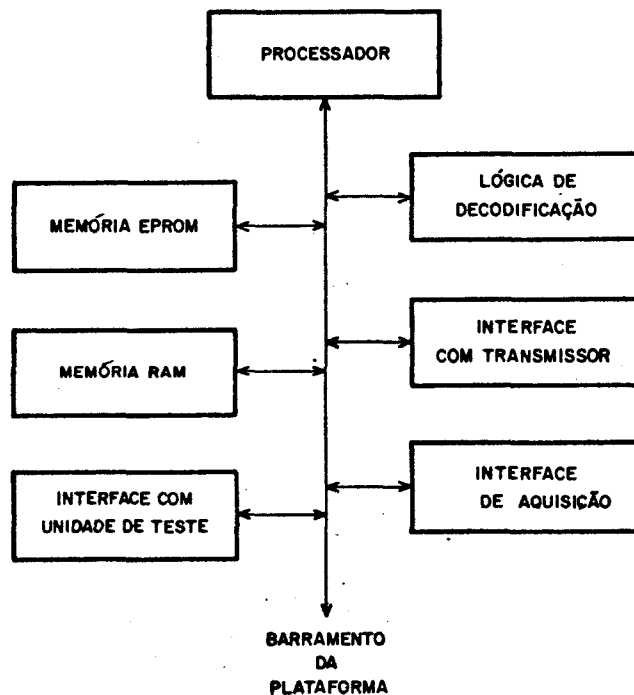


Fig. 2.1 - Esquema da Unidade Central de Processamento .

O processador é constituído por um microprocessador 8085 mais um registro de dados 8212, uma vez que o primeiro possui as linhas de dado multiplexadas com as linhas menos significativas de endereço. Desta forma, o conjunto de sinais resultante, denominado Barramento da Plataforma, não será multiplexado e apresenta os seguintes sinais:

- 1) barramento de endereço ($A\phi$ -A15) com 16 linhas unidirecionais,
- 2) barramento de dados ($D\phi$ -D7) com 8 linhas bidirecionais,
- 3) barramento de controle com 8 sinais de controle.

O barramento de controle compreende os sinais de leitura (RD), escrita (WR), seleção de memória ou periférico (IO/M) e de inicialização (RESET OUT). Os outros 4 sinais deste barramento referem-se às linhas de interrupção existentes no 8085, cujo uso é listado na Tabela 2.1. A linha de maior prioridade é a de TRAP e a de menor prioridade é a de RST 5.5.

TABELA 2.1

LISTAGEM DOS SINAIS DE INTERRUPÇÃO

NÍVEL DA INTERRUPÇÃO	PEDIDO DE INTERRUPÇÃO	DESCRIÇÃO
TRAP	INTPTC	Interrupção do circuito de proteção (não-mascarável)
RST 7.5	INTBT	Interrupção da Unidade de Teste
RST 6.5	INTTR	Interrupção do Transmissor
RST 5.5	INTAQS	Interrupção da Interface de Aquisição Serial

A Lógica de Decodificação é responsável pela seleção dos endereços dos dispositivos conectados ao Barramento da Plataforma. Devido ao fato de o microprocessador escolhido operar com a memória e o periférico separados, foi necessário subdividir a Lógica de Decodificação em duas partes. A parte referente aos periféricos, cuja ativação é feita pelas instruções de entrada e saída do 8085, está listada na Tabela 2.2. A parte referente à memória, cuja ativação é feita por instruções que necessitam de acesso à memória, está listada na Tabela 2.3.

Convém observar que os endereços de periféricos E ϕ a EF são selecionados através de um registro endereçável que mantém o último valor escrito nele. Para ativar qualquer um dos sinais selecionados pelos endereços E ϕ a EF, basta executar uma instrução de saída (OUT) no endereço ímpar desejado, enquanto a sua desativação é feita executando uma instrução de saída (OUT) no endereço par correspondente. Por exemplo, uma instrução OUT no endereço ED irá liberar o acesso à memória RAM, enquanto uma instrução OUT no endereço EC irá inibir qualquer acesso a esta memória.

Inicialmente todos os sinais selecionados pelos endereços E ϕ a EF são desativados por meio do sinal RESET OUT, gerado ao energizar a Unidade de Processamento Central.

A Memória EPROM é constituída por duas memórias do tipo 2716, denominadas EPROM #1 e EPROM #2, com 2 "kbytes" cada uma. Esta memória é do tipo não-volátil e permite apenas a leitura do seu conteúdo, sendo utilizada para armazenar o programa de controle da plataforma.

A Memória RAM é constituída por memórias do tipo 5414, com 1024 posições de 4 bits cada uma. Ela está organizada em duas partes de 1 "kbytes" cada uma, denominadas RAM #1 e RAM #2. Esta memória é do tipo volátil e permite tanto a escrita como a leitura de dados, sendo utilizada para armazenar os dados adquiridos dos sensores e também variáveis utilizadas pelo programa de controle da plataforma.

TABELA 2.2

DECODIFICAÇÃO DOS ENDEREÇOS DE E/S

ENDEREÇO	TIPO	SINAL	DESCRIÇÃO
5A-5B	S	DLGALM	Desliga a alimentação
B0-BF	E/S	SELBX	Seleciona os endereços B0 a BF
E0-E1	S	SE0E1	Controla a transmissão de fase <u>ze</u> ro
E2-E3	S	SE2E3	Ativa o transmissor, como função dos sinais SE2E3 e SE4E5
E4-E5	S	SE4E5	
E6-E7	S	SE6E7	Controla o início de aquisição <u>se</u> rial
E8-E9	S	SE8E9	Controla a ativação dos sensores
EA-EB	S	PTCRST	Controla a proteção contra "reset"
EC-ED	S	PROTM	Protege o acesso à memória RAM
F0-F3	E/S	SF0F3	Seleção da USART da interface coma Unidade de Teste
F4-F7	E/S	SF4F7	Seleção da USART da interface de transmissão/aquisição serial
F8-FB	E/S	SF8FB	Seleção de leitura/"reset" do <u>re</u> gistro de status
FC-FF	S	SFCFF	"Reset" da seleção dos endereços E0-EF de periféricos

TABELA 2.3

DECODIFICAÇÃO DOS ENDEREÇOS DE MEMÓRIA

ENDEREÇO						DESCRIÇÃO
A15	A14	A13	A12	A11	A10	
X	X	0	0	0	X	Seleciona a EPROM # 1
X	X	0	0	1	X	Seleciona a EPROM # 2
X	X	1	X	0	0	Seleciona a RAM # 1
X	X	1	X	0	1	Seleciona a RAM # 2

Esta memória é alimentada ininterruptamente, mesmo após a desenergização das outras partes da Unidade Central de Processamento. Outra característica importante desta memória é o mecanismo de proteção que permite a sua leitura ou escrita somente após a liberação da proteção, através da instrução OUT no endereço ED.

A Interface com a Unidade de Teste é constituída por uma USART 8251 para transmissão e recepção de dados na forma serial com um equipamento de teste externo à plataforma, denominado Unidade de Teste.

Os dados transmitidos pela Unidade de Teste ou recebidos dela são dados binários, onde o estado lógico 0 é associado ao nível baixo, ou seja 0 volts, e o estado lógico 1 é associado ao nível alto que opera em +12 volts.

A USART da Interface com a Unidade de Teste opera no modo assíncrono com o relógio de transmissão e recepção igual a 16 vezes a taxa de dados ("baud rate"). A taxa é selecionável através de "dip-switch" na Unidade de Relógio. Os dados são transmitidos ou recebidos serialmente com 11 bits, sendo um bit "0" de partida, 8 bits de

dados, vindo o menos significativo primeiro, seguido de 2 bits "1" de parada.

Adicionalmente, uma amostra da saída da Interface com o Transmissor é enviada para a Unidade de Teste, o que torna possível a análise dos dados codificados em Manchester, os quais estão sendo enviados para o satélite.

Um cabo flexível ("flat cable") liga o conector J2 da placa da Unidade Central de Processamento ao conector com a Unidade de Teste, que está fixado na tampa superior da caixa da plataforma, cujos sinais são listados na Tabela 2.4.

TABELA 2.4

LISTAGEM DOS SINAIS DA UNIDADE DE TESTE

PINO DO CONECTOR J2	PINO DO CONECTOR U.T.	E/S	SINAL
25	2	E	RSTBT
23	5	S	TxDMCH
19	6	S	V12BT
26	7	S	TERRA
24	8	E	UTATMC
20	9	E	RxDUT
21	10	S	RELUT
22	11	S	TxDUT
1 a 7	-	-	Aquisição Serial

O sinal RSTBT ("Reset" da base de tempo) é um pulso ativo alto, utilizado para inicializar os contadores da base de tempo da plataforma. Este sinal só será habilitado após a execução de um comando, através da Unidade de Teste, para liberar a proteção contra o "reset" da base de tempo.

A saída dos dados para o transmissor TxDMCH, codificados em Manchester, é ativada após a execução de um comando para aquisição rápida. Os dados codificados são enviados para a Unidade de Teste e para o Transmissor, *embora este último não seja ativado quando se opera a plataforma com a Unidade de Teste.*

Devido ao fato de a plataforma não operar continuamente, torna-se necessário que a Unidade de Teste envie um sinal (UTATMC) para ligar a plataforma. Este sinal é ativo no nível alto e força a plataforma a entrar em funcionamento, executando uma rotina para atendimento da Unidade de Teste.

Os comandos enviados pela Unidade de Teste são recebidos através do sinal RxDUT, enquanto as respostas geradas pela plataforma são transmitidas através do sinal TxDUT.

O Relógio de Transmissão e Recepção da Interface com a Unidade de teste é disponível através do sinal RELUT. Este relógio equivale a 16 vezes a taxa de dados ("baud rate"), cuja relação é dada na Tabela 2.5.

Os comandos implementados na rotina para atendimento da Unidade de Teste são descritos em relatório a parte (Pratti, s.d.), e entre eles deve-se ter ao menos os seguintes comandos:

- 1) inicia aquisição rápida, o qual faz a aquisição e a transmissão dos dados repetidamente, com um intervalo de 1 minuto implementado por programação;

- 2) termina a aquisição rápida, que suspende a execução de um comando de iniciar aquisição rápida;
- 3) libera proteção, que é utilizado para habilitar a inicialização da base de tempo da plataforma. Este comando só é terminado com o envio do pulso RSTBT, e sua execução coloca a plataforma em operação normal.

TABELA 2.5

"BAUD-RATE" DA INTERFACE COM A UNIDADE DE TESTE

"BAUD-RATE"	RELUT
1200	19.200
600	9.600
300	4.800
150	2.400
75	1.200
37	600
18	300
9	150

A Interface com o Transmissor baseia-se no transmissor da USART 8251 com um circuito lógico adicional. Os dados a serem transmitidos para o satélite GOES devem ser codificados em Manchester e transmitidos na taxa de 100 bits por segundo.

Analisando a codificação Manchester, mostrada na Figura 2.2, observa-se que cada bit do dado não-codificado corresponde a dois bits codificados equivalentes. Desta forma o bit "0" não-codificado gera um bit "0" e um bit "1" nesta ordem, enquanto o bit "1" não-codificado gera um bit "1" seguido de um bit "0".

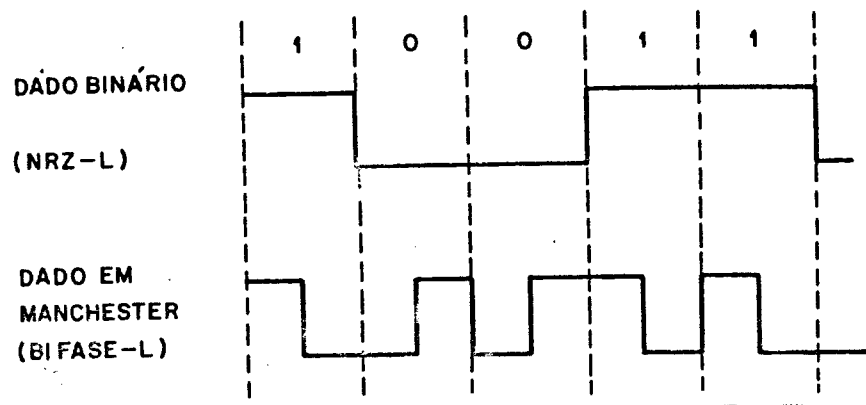


Fig. 2.2 - Codificação em Manchester

Manter a taxa de transmissão de dados em 100 bits por segundo equivale a enviar os dados codificados em Manchester numa taxa de 200 bits por segundo. A codificação propriamente dita é feita por programação, gerando duas novas palavras de 8 bits para cada dado de 8 bits.

A USART da Interface com o Transmissor, que também é partilhada com a Interface de Aquisição Serial, deve operar no modo síncrono, com palavra de 8 bits e taxa de transmissão igual a uma vez o relógio de transmissão.

Além da codificação dos dados, a Interface com o Transmissor gera outros dois sinais para o Transmissor. Um destes sinais é a habilitação do Transmissor (HABTX) que irá ativar ou desativar a transmissão. A sua ativação é feita por meio de instrução OUT nos endereços E3 e E4, enquanto a sua desativação deve ser feita através da instrução OUT nos endereços E2 e/ou E5.

Antes de iniciar a transmissão dos dados para o satélite, o Transmissor deverá enviar, durante um intervalo de tempo pré-fixado, a portadora sem modulação, para efeito de sincronização do satélite. Esta operação é obtida ativando o sinal TXFZ através de uma instrução OUT no endereço E1. O término da transmissão da portadora e início da transmissão dos dados é feito por meio de uma instrução OUT no endereço E0.

As transmissões de portadora e de dados são operações exclusivas. O término da primeira e o início da última são sincronizados com o relógio de transmissão da Interface com a Transmissão.

Completando a descrição da Unidade Central de Processamento tem-se a Interface de Aquisição Serial. Sua função é adquirir os dados dos sensores seriais, que são equipamentos de medida que operam no modo em cadeia ("daisy chain").

Estes sensores, após um certo intervalo de tempo necessário para adquirir os dados, estão prontos para iniciar a sua transmissão. A plataforma deve enviar um sinal de início de aquisição para o sensor, juntamente com o relógio de aquisição. O primeiro sensor transmite os seus dados sincronamente com o relógio de aquisição, e no término de sua transmissão ele envia o sinal de início de aquisição para o segundo sensor da cadeia. Este começa a sua transmissão, e no final ele envia o sinal de início de aquisição para o próximo sensor, e assim sucessivamente.

O esquema de conexão da plataforma com os sensores se
riais é mostrado na Figura 2.3.

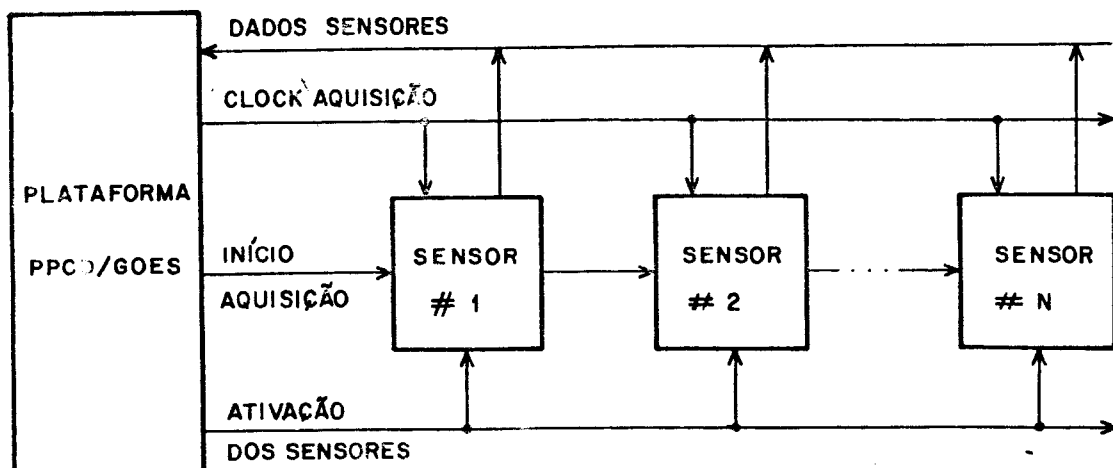


Fig. 2.3 - Conexão dos sensores seriais

O sinal ATIVAÇÃO DOS SENSORES é utilizado para ligar e desligar os sensores, mantendo-os em operação somente durante o intervalo de aquisição dos dados, reduzindo o consumo de energia de todo o sistema de coleta de dados. Esta ativação é feita por meio da instrução OUT no endereço E9, e a operação inversa é obtida através de uma instrução OUT no endereço E8.

Após ligar os sensores e esperar um tempo pré-fixado para eles completarem a aquisição dos dados, deve-se enviar o início de aquisição, executando uma instrução OUT no endereço E7. O sinal correspondente, INÍCIO AQUISIÇÃO, é sincronizado com o relógio de aquisição, conforme a Figura 2.4.

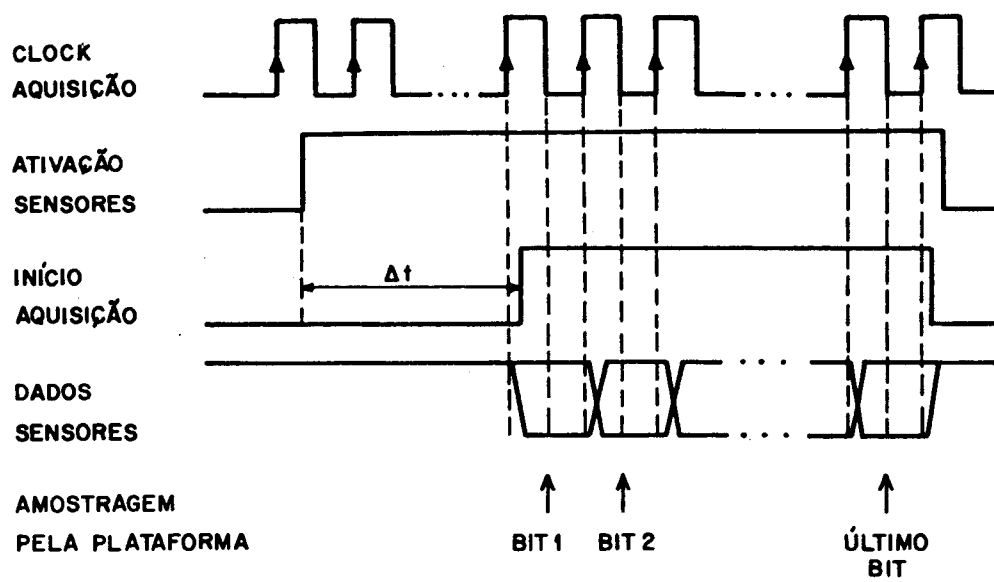


Fig. 2.4 - Aquisição serial de dados.

Cada sensor transmite um número múltiplo de 8 bits, e o número de "bytes" a serem adquiridos é determinado por programação, considerando os sensores a serem utilizados em uma dada aplicação e o número de "bytes" gerados por cada sensor serial.

A aquisição dos dados é feita sincronamente, com taxa de dados igual a uma vez a taxa de recepção. O relógio de aquisição, enviado através de linha CLOCK AQUISIÇÃO, é gerado na placa Unidade de Relógio e seu valor pode ser selecionado através de "dip-switch", existente nessa unidade.

Após completar a aquisição de todos os sensores, o sinal INÍCIO AQUISIÇÃO é desativado por meio de uma instrução OUT no endereço E6, seguido da desabilitação do sinal ATIVAÇÃO SENSORES.

Os sinais utilizados na aquisição serial são conectados através de um cabo flexível ("flat cable") que liga o conector J2 da placa Unidade Central de Processamento ao conector SENSORES SERIAIS, fixados na tampa superior da caixa da plataforma. A listagem destes sinais é dada na Tabela 2.6.

TABELA 2.6

LISTAGEM DOS SINAIS DA AQUISIÇÃO SERIAL

PINO DO CONECTOR J2	PINO DO CONECTOR A.S.	E/S	SINAL
5	4	S	ATIVAÇÃO SENSORES
4	5	S	INÍCIO AQUISIÇÃO
3	6	S	CLOCK AQUISIÇÃO
2	7	E	DADOS SENSORES
1	1	S	V12BT
7	2	S	TERRA
19 a 26	-	-	UNIDADE DE TESTE

Os sinais das Interfaces com o Transmissor com a Unidade de Teste e de Aquisição Serial operam na faixa de 0 a +12 volts, enquanto a maioria dos componentes da Unidade Central de Processamento opera na faixa de 0 a +5 volts. Para tornar todos os sinais compatíveis foram utilizados conversores de níveis, quer sejam circuitos discretos ou integrados, para transformar os sinais na faixa de 5 volts para sinais na faixa de 12 volts e vice-versa.

CAPÍTULO 3

UNIDADE DE RELÓGIO

As frequências de transmissão das plataformas que operam com o satélite GOES estão na faixa de 401,7 MHz a 402,0 MHz, com desvio máximo de ± 100 Hz. (NOAA, 1980).

Outra característica necessária às plataformas GOES é a taxa de dados, que deverá ser de 100 bits por segundo com um desvio máximo de $\pm 0,03$ bits por segundo.

O satélite GOES possui 199 canais para recepção dos dados das plataformas, com uma faixa de passagem de 1,5 KHz por canal. Algumas frequências alocadas no satélite GOES estão listadas na Tabela 3.1, e o canal alocado para o Brasil é o de número 61.

TABELA 3.1

FREQUÊNCIA DE TRANSMISSÃO DO SATÉLITE GOES

CANAL	FREQUÊNCIA (MHz)	CANAL	FREQUÊNCIA (MHz)
1	401.7010	101	401.8510
2	401.7025	102	401.8525
3	401.7040	103	401.8540
⋮	⋮	⋮	⋮
61	401.7910	161	401.9410
⋮	⋮	⋮	⋮
99	401.8480	199	401.9980
100	401.8495	200	-

O Transmissor da plataforma utiliza o processo de multiplicação de frequência a partir de um oscilador a cristal de frequência faixa de UHF, com uma precisão bastante grande no projeto do transmissor, foi fixado um fator de multiplicação de frequências igual a 64 vezes. Para operar em um dado canal, basta então utilizar um cristal com frequência 64 vezes menor que a frequência do canal. Assim, para o canal 1 o cristal deverá ser de 6,276578 MHz, para o canal 61 esse valor será 6,277984 MHz, e para o canal 199 a frequência do cristal será 6,281219 MHz.

A precisão dos cristais utilizados nas plataformas PPCD/GOES deve ser da ordem de 0,5 parte por milhão, numa faixa de temperatura de -40°C a $+50^{\circ}\text{C}$ (NOAA, 1980). Esta característica é suficiente para garantir que a base de tempo da plataforma apresente um erro menor que 0,5 parte por milhão entre os intervalos de transmissão e que, a longo prazo, este erro esteja dentro da faixa de 30 segundos em relação à hora de transmissão preestabelecida.

A Unidade de Relógio tem por função a geração da base de tempo da plataforma e das taxas de transmissão e recepção de dados necessárias às outras unidades desta plataforma.

Esta unidade deverá ter como característica principal a flexibilidade de utilizar valores variados de frequência de cristal para obter os mesmos sinais de tempo como saídas. Seu esquema geral pode ser visto na Figura 3.1, e a descrição de cada módulo funcional é dada a seguir.

A frequência do cristal, cujo valor está em torno de 6,2 MHz, é dividida por 2, gerando f_1 com valor 3,1 MHz; ou por 4, resultando em f_2 com valor 1,5 MHz. Uma destas duas últimas frequências é escolhida para ser o do microprocessador 8085, recomendando-se utilizar f_2 por medida de economia de energia.

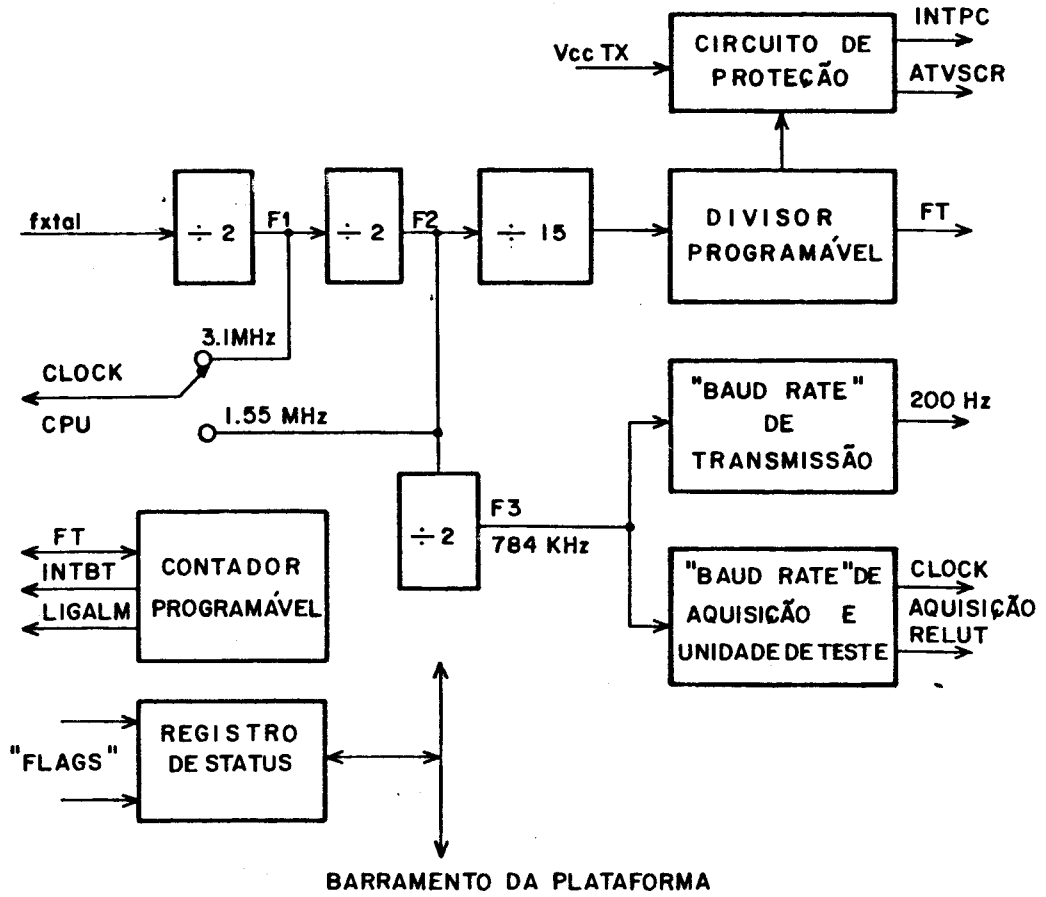


Fig. 3.1 - Esquema da Unidade de Relógio.

A frequência f_2 , após ser dividida por 15, passa por um Divisor Programável para gerar a frequência da base de tempo f_T , cujo valor é $1/60\text{Hz}$, ou seja, uma base de tempo de 1 minuto.

Como a frequência na entrada do Divisor Programável já está dividida por 60, este módulo deverá dividir o sinal de entrada exatamente pelo valor da frequência do cristal, obtendo-se assim como saída o valor de $1/60\text{ Hz}$.

Para dividir uma frequência na faixa de 6,2 MHz são necessários 6 divisores binários de 4 bits cada um, dividindo o divisor mais significativo por 5 e o segundo mais significativo por 15.

Assim, o restante do divisor será programado com o valor N calculado conforme o descrito a seguir:

$$f \text{ diferença} = f_{\text{xtal}} (\text{Hz}) - 6.225.920,$$

onde

$$6.225.920 = 5 \times (16)^5 + 15 \times (16)^4$$

Decompondo a f diferença em fatores de 16 tem-se:

$$f \text{ diferença} = n_3 \times (16)^3 + n_2 \times (16)^2 + n_1 \times 16 + n_0,$$

ou seja,

$$f \text{ diferença} = n_3 \times 4096 + n_2 \times 256 + n_1 \times 16 + n_0.$$

O valor hexadecimal a ser selecionado por meio de "jumpers" é dado por:

$$n_i = (15 - n_i) \quad 0 \leq i \leq 3.$$

Considerando o canal escolhido como o canal 1, tem-se:

$$f_{xtal} = 6.276.578 \text{ Hz,}$$

$$f \text{ diferen\c{c}a} = 6.276.578 - 6.225.920,$$

$$f \text{ diferen\c{c}a} = 50.658,$$

$$f \text{ diferen\c{c}a} = 12 \times 4096 + 5 \times 256 + 14 \times 16 + 2,$$

logo,

$$n_3=12, n_2=5, n_1=14 \text{ e } n_0=2 .$$

O nmero N a ser ajustado atravs de "jumpers" ser:

$$N = 3A1D \text{ em hexadecimal.}$$

O sinal obtido do Divisor Programvel  utilizado pelo Contador Programvel para determinar os instantes de tempo em que a plataforma ser ligada. Este contador  programado atravs de "dip switch", variando o intervalo de contagem de 1 minuto at 255 minutos (4 horas e 15 minutos).

O valor a ser ajustado nas "dip-switch"  dado por:

$$\text{valor de contador} = (256 - \text{tempo desejado em minutos}).$$

Por exemplo, se a plataforma deve ser ligada a cada 30 minutos, o valor do contador ser:

$$\text{valor do contador} = 256 - 30 = 226, \text{ ou}$$

$$\text{valor do contador} = D2 \text{ em hexadecimal.}$$

Aps completar a contagem do tempo, o Contador Programvel gera um pulso de 10 μ s, utilizado como interrupo da base de tempo (INTBT) e que tambm ser utilizado para ligar a alimentao da plataforma (LIGALM).

Acoplado ao Divisor Programvel tem-se o Circuito de Proteo. Sua funo  zelar para que a plataforma no transmita da dos fora do intervalo de tempo determinado para cada uma.

$$\text{desvio} = 200 \text{ Hz} - \frac{f_{\text{xtal}}}{8 \cdot K}$$

Para o canal 61 este desvio será:

$$\text{desvio} = 200 - \frac{784.748}{3924} = 0,014.$$

Portanto a taxa de transmissão de dados terá um desvio de 0,007, que está dentro do desvio de $\pm 0,03$ bit por segundo admitido pelo satélite GOES.

A seleção do valor K é feita por meio "jumpers" no contador binário menos significativo dos 3 contadores que compõem este módulo.

A geração da taxa de transmissão e recepção de dados para a Interface de Aquisição Serial e para a Interface com a Unidade de Teste, ambas na Unidade Central de Processamento, é feita através do "Baud-Rate" de Aquisição e Unidade de Teste. Como não há necessidade de muita precisão para os sinais RELUT e CLOCK AQUISIÇÃO, este módulo não é programável, como nos anteriores. A variação nas frequências resultantes devido ao uso de cristais com diferentes frequências não é tão significativa e resolveu-se adotar um divisor fixo para gerar os sinais desejados.

O sinal do cristal, após ser dividido por 8, gera um sinal de 784 KHz. Este sinal é inicialmente dividido por 41, obtendo-se o sinal de 19,2 KHz. Por divisões binárias sucessivas obtêm-se os valores listados na Tabela 3.2, que são selecionados independentemente para gerar os sinais RELUT e CLOCK AQUISIÇÃO.

Finalizando a descrição da Unidade de Relógio tem-se o Registro de Status. Este registro permite a leitura de "flags" da plataforma, através de uma instrução IN em qualquer endereço de F8 a FB.0 "flag" indicativo de inicialização da base de tempo é limpo através

de uma instrução OUT em qualquer endereço de F8 a FB. A Tabela 3.3 contém a relação dos sinais de status que podem ser usados no programa de controle da plataforma e que são fornecidos pelo Registro de Status.

Convém ressaltar que a inicialização da base de tempo da plataforma requer a liberação da proteção contra "reset" da base de tempo e também é acompanhada da inicialização dos contadores em "software", existentes no programa de controle da PPCD/GOES.

Outro fato importante refere-se à alimentação desta unidade, cujos circuitos necessários para gerar a interrupção de base de tempo e de proteção são alimentados continuamente com bateria. Apenas os módulos "Baud-Rate" de Transmissão, "Baud-Rate" de Aquisição e Unidade de teste, e Registro de Status são alimentados durante a energização da plataforma (tensões de alimentação chaveadas).

TABELA 3.2

"BAUD-RATE" DE AQUISIÇÃO E UNIDADE DE TESTE

SINAL	BAUD RATE (1x)	BAUD RATE (16x)
19K2	19.200	1.200
9K6	9.600	600
4K8	4.800	300
2K4	2.400	150
1K2	1.200	75
600	600	37
300	300	18
150	150	9

TABELA 3.3

"FLAGS" DO REGISTRO DE STATUS

BARRAMENTO DE DADO	SINAL	DESCRIÇÃO
D0	UTATMC	Sinal de ativação pela Unidade de Teste
D1	VATMC	Sinal de ativação pelo gravador
D2 a D5	-	Não-utilizado
D6	FRSTBT	"Flag" "Reset" da base de tempo
D7	VCCTX	"Flag" transmissor ligado

A Interface com o Gravador utiliza uma USART 8251 para transmissão e recepção dos dados com o gravador. Os dados de saída passam através de um modulador FSK que envia dois períodos de um sinal de 2400 Hz para cada bit "0" e um período de um sinal de 1200 Hz para cada bit "1". Os dados são gravados e lidos no modo assíncrono, com 1 bit de partida, 8 bits de dados e 2 bits de parada. Os dados modulados para o gravador (SGV) tem sua amplitude selecionada através de "jumper", podendo ser 50 mVpp, 250 mVpp ou 2Vpp.

A saída não-modulada (TXDGV) e a entrada não-modulada (RXDGV) são disponíveis ao usuário.

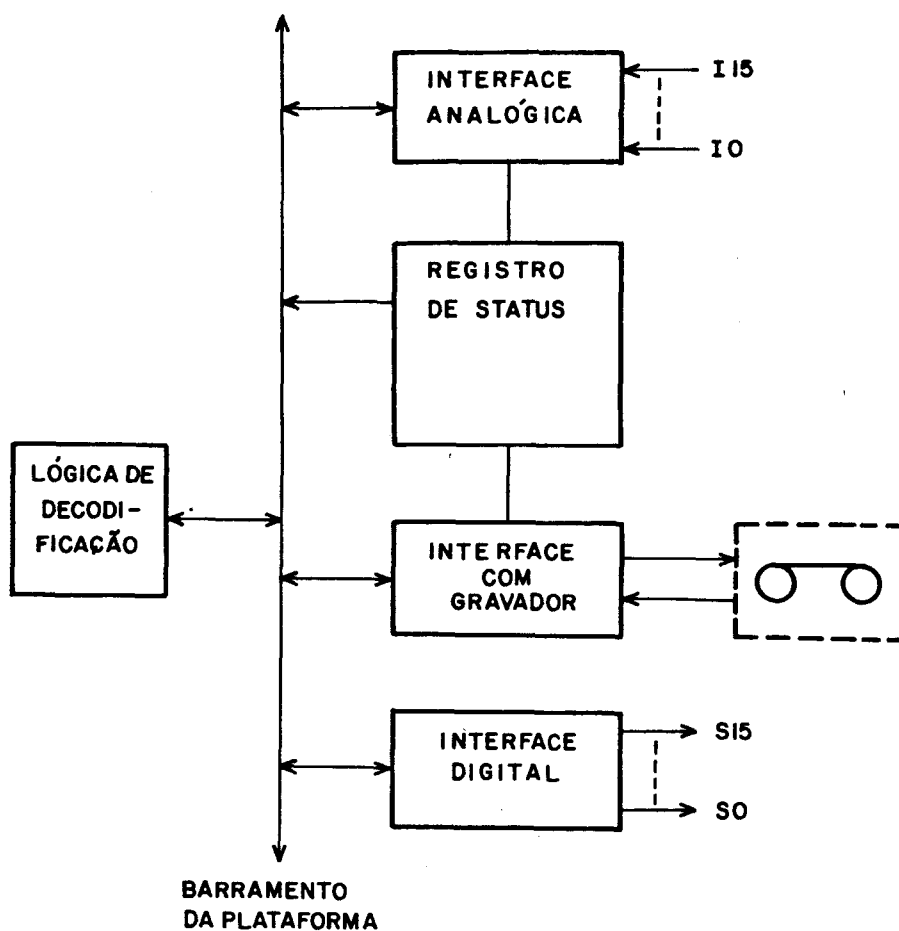


Fig. 4.1 - Esquema da Unidade de Aquisição.

TABELA 4.1

ENDEREÇOS DA UNIDADE DE AQUISIÇÃO

ENDEREÇO	SINAL	E/S	DESCRIÇÃO
B0 a B3	CS0	E/S	Seleção da Interface Analógica
B4 a B7	CS1	S	Seleção da Interface Digital
B8 a BB	CSG	E/S	Seleção da Interface como Gravador
BC	EP1	S	Início de Conversão Analógica
BD	EP2	S	"Reset" da Interface Digital
BE	LGV	S	Liga Gravador
BF	DGV	S	Desliga Gravador

Adicionalmente, existe um flip-flop para ligar e desligar o gravador (LDGV). Uma instrução OUT no endereço BE liga o gravador, enquanto uma instrução OUT no endereço BF desliga o gravador.

Os sinais da Interface com o Gravador, exceto a saída de sinal modulado (SGV), operam na faixa de 0 +5volts. Eles são conectados através de um cabo flexível ("flat cable") que liga o conector J2 da placa da Unidade de Aquisição ao conector do Gravador fixado na tampa superior da caixa da plataforma.

A Tabela 4.2 contém a relação dos sinais utilizados entre a plataforma e o gravador.

TABELA 4.2

LISTAGEM DOS SINAIS DO GRAVADOR

PINO DO CONECTOR J2	PINO DO CONECTOR GRAVADOR	E/S	SINAL
2	2	S	LDGV
3	3	E	GVAT
4	4	E	GVATMC
5	5	E	RXDGV
6	6	S	TXDGV
7	7	S	SGV
8	8	S	ERRCRC
1	1	S	V12BT
9	9	S	TERRA
10 a 50	-	-	Interface Analógica e Digital

O sinal DTR ("Data Terminal Ready") do 8251 da Interface com o Gravador é utilizado para sinalizar um erro de CRC (Check de Redundância Cíclica) durante a leitura de dados de uma fita cassete. A formatação dos dados na fita cassete e sua recuperação são implementadas em "software" no programa de controle da PPCD/GOES.

Os sinais do Gravador Ativo (GVAT) e Gravador Ativa Microcomputador (GVATMC) podem ser lidos através do Registro de Status desta unidade.

Outro sinal que pode ser lido através do Registro de Status é o Fim de Conversão (FIMCV) gerado pela Interface Analógica.

O Registro de Status possui ainda 3 sinais externos (E1, E2, E3) disponíveis ao usuário. A listagem dos "flags" deste registro é apresentada na Tabela 4.3. A sua leitura é feita por meio de uma instrução IN nos endereços entre B4 e B7.

TABELA 4.3

STATUS DA UNIDADE DE AQUISIÇÃO

BARRAMENTO DE DADO	SINAL	DESCRIÇÃO
D0	FIMCV	Fim de Conversão Analógica
D1	GVAT	Gravador Ativo
D2	GVATMC	Gravador Ativa Microcomputador
D3-D4	-	Não-utilizado
D5	E3	"Flag" externo disponível
D6	E2	"Flag" externo disponível
D7	E1	"Flag" externo disponível

O último bloco da Unidade de Aquisição a ser descrito é a Interface Analógica. Esta interface baseia-se no conversor analógico/digital ADC0816CCN, compatível com o barramento do microprocessador 8085.

A Interface Analógica possui 16 entradas analógicas (I0 a I15), com o sinal na faixa de 0 a +5 volts e utiliza uma referência de precisão para geral uma tensão de 5,12 V que o conversor A/D necessita.

O endereçamento de um dado canal é feito através de uma instrução OUT no endereço entre B0 e B3, com o número do canal desejado codificado nas 4 linhas menos significativas do barramento de dados (D0 - D3). O conversor A/D possui internamente um registro que armazena o número do canal selecionado.

Após o término da conversão analógico-digital, o valor binário pode ser lido por meio de uma instrução IN nos endereços entre B0 e B3.

A Interface Analógica possui ainda um "Sample/Hold". Quando um canal é selecionado, um circuito auxiliar coloca o "Sample/Hold" no modo de amostragem ("sampling"). Ao comandar o início de conversão, o "Sample/Hold" é colocado no modo de retenção ("holding"), percebendo nesse estado até a seleção de um novo canal.

O início da conversão analógico-digital é feito através de uma instrução OUT no endereço BC. Quando o conversor A/D completa a aquisição, ele gera um pulso de fim de conversão (EOC), que é utilizado para sinalizar o flip-flop de fim de conversão. A saída deste flip-flop (FIMCV) pode ser lida através do Registro de Status desta unidade, utilizando a técnica de "polling".

Os sinais das Interfaces Analógica e Digital, além dos três "flags" do Registro de Dados reservados para uso externo fluem por meio de um cabo flexível ("flat cable") entre o conector J2 da placa da Unidade de Aquisição e o conector com sensores Analógicos, fixado na tampa superior da caixa da plataforma. A listagem destes sinais é dada na Tabela 4.4.

TABELA 4.4

LISTAGEM DOS SINAIS DOS SENSORES ANALÓGICOS

PINO DO CONECTOR J2	PINO DO CONECTOR S.A.	E/S	SINAL
30	10 (*)	E	E1
31	11 (*)	E	E2
32	12 (*)	E	E3
35	17	S	S0
36	18	S	S1
37	19	S	S2
38	20	S	S3
39	21	S	S4
40	22	S	S5
41	23	S	S6
42	24	S	S7
43	25	S	S8
44	26	S	S9
45	27	S	S10
46	28	S	S11
47	29	S	S12
48	30	S	S13
49	31	S	S14
50	32	S	S15
14	1	E	I0
15	2	E	I1
16	3	E	I2
17	4	E	I3
18	5	E	I4
19	6	E	I5
20	7	E	I6

(continua)

Tabela 4.4 - Conclusão

PINO DO CONECTOR J2	PINO DO CONECTOR S.A.	E/S	SINAL
21	8	E	I7
22	9	E	I8
23	10	E	I9
24	11	E	I10
25	12	E	I11
26	13	E	I12
27	14	E	I13
28	15	E	I14
29	16	E	I15
10	33	S	Terra (Analógico)
11	34	S	Terra (Analógico)
12	35	S	Terra (Analógico)
13	36	S	Terra (Analógico)
1 a 9	-	-	Gravador

* Pinos de conector do gravador

CAPÍTULO 5

TRANSMISSOR E FONTES DE ALIMENTAÇÃO

O Transmissor da plataforma PPCD/GOES é o módulo responsável pela transformação dos dados digitais em um sinal na faixa de UHF, modulado em fase. O circuito do Transmissor foi desenvolvido no INPE/Natal e seu interfaceamento é feito através dos sinais listados na Tabela 5.1.

TABELA 5.1

SINAIS DE INTERFACEAMENTO COM O TRANSMISSOR

SINAL	DESCRIÇÃO
HABTX	Habilitação da transmissão
VCCTX	"Flag" do transmissor ligado
TXFZ	Sinal para transmitir a portadora
TXDTX	Dados para o transmissor
F6M2	Sinal do oscilador a cristal

Os sinais entre as unidades da plataforma e o transmissor operam na faixa de 0 a +12 volts. Parte do Transmissor é alimentado ininterruptamente com a tensão da bateria e parte é alimentado apenas nos instantes de transmissão de dados para o satélite.

As Fontes de Alimentação fornecem as tensões necessárias para o funcionamento de toda a plataforma. Uma parte funciona continuamente, fornecendo uma tensão contínua de +5 volts (V5BT) e de +12 volts (V12BT). A outra parte funciona apenas quando o sinal LIGALM é ativado e fornece as tensões V12CH, V5CH, V12+ e V12-.

A Figura 5.1 mostra o esquema geral das Fontes de Alimentação, onde as fontes chaveadas +5V e $\pm 12V$ foram desenvolvidas no INPE/Natal. As características de tensão e corrente estão relacionadas na Tabela 5.2.

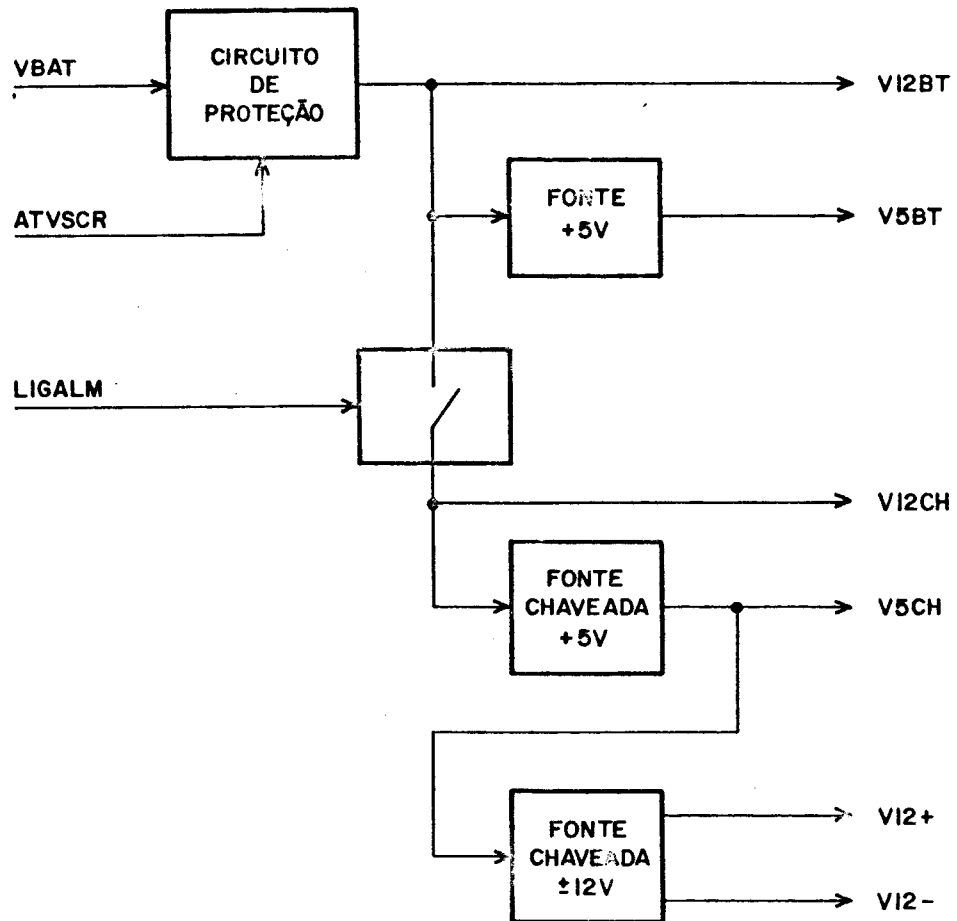


Fig. 5.1 - Esquema das Fontes de Alimentação

TABELA 5.2

ESPECIFICAÇÃO DAS FONTES DE ALIMENTAÇÃO

FONTE	TENSÃO	CORRENTE
V12BT	+12 \pm 10%	*
V5BT	+5 \pm 10%	90 mA
V12CH	+12 \pm 10%	2 A
V5CH	+5V \pm 10%	500 mA
V12+	+12V \pm 10%	10 mA
V12-	-12V \pm 10%	10 mA

Adicionalmente tem-se um Circuito de Proteção que utiliza um SCR. Este circuito, quando ativado o sinal ATVSCR irá disparar o SCR, curto-circuitando a bateria. Como resultado, o fusível de entrada das fontes irá queimar, tornando a plataforma inoperante até que o reparo em campo seja feito.

As Fontes de Alimentação estão montadas numa placa de circuito impresso própria, com uma blindagem metálica para reduzir a interferência eletromagnética gerada pelas fontes chaveadas.

CAPÍTULO 6

INTEGRAÇÃO DO SISTEMA DE AQUISIÇÃO

Um sistema de coleta de dados é configurado integrando a plataforma PPCD/GOES com os sensores de medida, antena para o transmissor e conversor de energia solar.

A plataforma PPCD/GOES é montada em uma caixa hermética de PVC, em cuja tampa superior se encontram os diversos conectores para a interligação com as outras partes necessárias a um sistema de coleta de dados.

Os sensores de medida dependem da aplicação desejada. Entretanto vários sensores tais como pluviômetros, sensores de nível, sensores de energia solar, etc. foram desenvolvidos pelo INPE e, em breve, estarão disponíveis no mercado nacional.

A antena utilizada com o satélite GOES é do tipo helicoidal, na faixa de 400 MHz, com 12 dB de ganho e polarização circular à direita, conforme especificação da agência NOAA (NOAA, 1980). Esta antena é fabricada, sob encomenda, pela firma AMPLIMATIC de São José dos Campos.

O conversor de energia solar é constituído por um painel solar, um carregador de bateria e uma bateria. O painel solar é fornecido pela indústria nacional e sua especificação é função do consumo de energia de todo o sistema de coleta de dados. O carregador foi desenvolvido no INPE/Natal visando a sua aplicação na plataforma PPDC/GOES. Finalmente a bateria, cuja tensão nominal deverá ser de 12 Volts, é disponível no mercado nacional. Recomenda-se utilizar uma bateria de chumbo-cálcio, dadas às suas características de carga.

O sistema de coleta de dados deverá ser fixado em uma base sólida, quer seja de madeira ou de concreto. A antena e painel solar deverão ser convenientemente orientados.

Após a sua instalação em campo, a plataforma PPCD/GOES é colocada em operação com o auxílio de uma Unidade de Teste especialmente desenvolvida para este fim. Sua manutenção deverá ser feita periodicamente, em um intervalo de tempo a ser especificado, (não superior a um ano) ou excepcionalmente em caso de falha de operação.

REFERÊNCIAS BIBLIOGRÁFICAS

- BIANCHI NETO, J. *Um microcomputador para uma plataforma de coleta de dados*. Dissertação de mestrado em Eletrônica e Telecomunicações. São José dos Campos, INPE, maio, 1981. (INPE-2074-TDL/054).
- CRUZ, M.A.C. *Sistema de gravação e reprodução em fita cassete para armazenamento de dados*. São José dos Campos, INPE, 1980 (INPE-2466-RTR/016).
- INTEL. *Component data catalog 1978*. Santa Clara, CA, 1978.
- NATIONAL OCEANIC AND ATMOSPHERIC ADMINISTRATION (NOAA). *Self-timed data collection platform radio set certification standards*. Washington, D-C; may, 1980.
- PRATTI, C.S. *Programa de controle da PPCD/GOES versão 1.0*. São José dos Campos, INPE. a ser publicado.